

Planetární mixéry BE8 - 8L, "K" nástavec na přídatné strojky, elektronické ovládání

POL. #: _____

MODEL #: _____

PROJEKT # _____

SIS # _____

AIA # _____



600196 (BE8BYA)

PLANETÁRNÍ MIXÉR,
ELEKTR., 8L, "K"

Zkrácená specifikace

Položka č. _____

Vhodný pro všechny typy hnětení, míchání a mixování. Robustní tělo mixéru z hliníkové slitiny pro dobrou stabilitu. Nerezový kotlík 8 l z AISI304(18/10). Výkonný, profesionální asynchronní motor s elektronickým plynulým ovládním rychlosti (od 20 do 220 ot/min.). Planetová převodová skříň. Odnímatelný průhledný ochranný kryt kotlíku vyrobený z bisfenol-A free (BPA) kopolyesteru - zároveň spouští/zvedá kotlík. Zařízení pro detekci kotlíku umožní spuštění mixéru pouze při správně usazeném kotlíku.

Dodávka vč. 3 nerezových nástrojů: hnětacího háku, pádla a šlehače. Nástavec "K" na přídatné strojky (objednávají se zvlášť).

Hlavní funkce a vlastnosti

- PROFESIONÁLNÍ kompaktní stolní mixér vhodný pro intenzivní hnětení, mixování či šlehání.
- Max.kapacita 2,5 kg (mouka, při 60% tekutině).
- Dodávka včetně: Spirálového hnětacího háku, Pádla, drátěné šlehačí Metly a 5L Kotlíku. Vše vyrobeno z ušlechtilé nerez oceli, lze umývat v myčce nádobí.
- Tvar a velikosti nástrojů jsou dokonale přizpůsobeny kotlíku pro rovnoměrné míchání i velmi malých množství.
- Elektronické variabilní nastavení rychlosti.
- Bezpečnostní zařízení automaticky zastaví stroj v případě spuštění kotlíku.
- Spolehlivý ergonomický ovladač pro plynulé variabilní nastavení rychlosti v závislosti na používaných nástrojích a struktuře připravovaných surovin.
- Snadno odnímatelný bezpečnostní kryt zároveň spouští/zvedá kotlík.
- Zařízení pro detekci kotlíku umožní spuštění mixéru pouze při správně usazeném kotlíku včetně bezpečnostního krytu kotlíku.

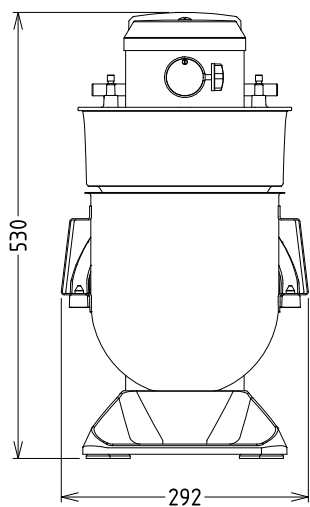
Konstrukce

- 8 litrový kotlík z ušlechtilé nerez oceli AISI304, se 2 držadly.
- Kompaktní tvar.
- Výkonný asynchronní motor s vysokým počátečním točivým momentem.
- Variabilní, plynulé nastavení rychlosti motoru planetární převodovky od 20 do 220 ot/min., lze snadno přizpůsobit používaným nástrojům a struktuře připravovaných surovin.
- Samomazná planetární převodovka eliminuje riziko jakýchkoliv úniků či netěsností.
- Planetární systém chráněn proti vodě (IP55 na elektrické ovládání, IP34 na celý mixér).
- Průhledný bezpečnostní kryt kotlíku z Eastman Tritan™ kopolyesteru BPA free, je odolný proti nárazu a zůstává čirý a odolný i po několika mycích cyklech v myčce nádobí. Eastman&Tritan jsou ochrannými známkami Eastman Chemical Company.
- Variabilní nastavení rychlosti otáček nástrojů (hnětač-pádlo-šlehač) od 67 do 740 ot/min.
- Robustní kovový nástavec na přídatné strojky pro intenzivní používání.

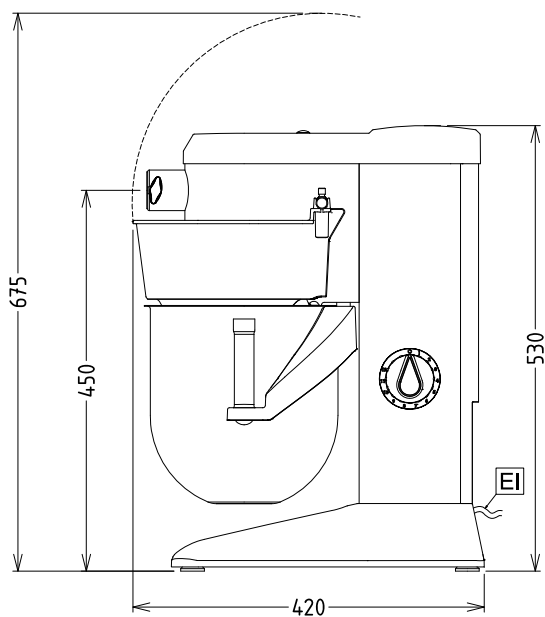
Příslušenství v ceně

SCHVÁLENO: _____

Zepředu

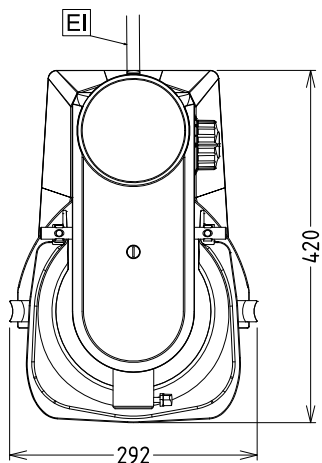


Boční



EI = Elektrické napojení

Shora


Elektro

Napětí:	200-240 V/1N ph/50/60 Hz
Příkon max:	0.6 kW

Kapacita:

Výkon (až):	2.5 kg/cyklus
Kapacita	8 L

Hlavní informace

Vnější rozměry, Šířka	292 mm
Vnější rozměry, Hloubka	416 mm
Vnější rozměry, Výška	527 mm
Přepavní váha:	21 kg
Netto váha (kg):	19
Tažené těsto:	2.5 kg s Spirál.hnětací hák
Bílky:	14 s Metla

Příslušenství v ceně

- 1 z Extra kotlík k mixeru 8 l, nerezový. PNC 653766
- 1 z Extra SPIRÁLOVÝ hnětací hák k mixeru 8 l, nerezový. PNC 653767
- 1 z Extra PÁDLO k mixeru 8 l, nerezové. PNC 653768
- 1 z Extra šlehací METLA k mixeru 8 l, nerezová. PNC 653769

Extra příslušenství

- Přídavný masový vlček 60 mm s "K" (12mm čtvercový) nástavcem, vč. 1 disku (6mm) a 1 nože. PNC 653043
- Sada 3 disků (3-4,5-8 mm) k masovému vlčku 653043. PNC 653044
- Sada na Lasagne 142,5mm. PNC 653296
- Sada na Spaghetti 2mm. PNC 653298
- Sada na přípravu pasty (Lasagne, Tagliatelle, Tagliolini). PNC 653300
- Extra kotlík k mixeru 8 l, nerezový. PNC 653766
- Extra SPIRÁLOVÝ hnětací hák k mixeru 8 l, nerezový. PNC 653767
- Extra PÁDLO k mixeru 8 l, nerezové. PNC 653768
- Extra šlehací METLA k mixeru 8 l, nerezová. PNC 653769
- Ochranný kryt kotlíku, uzavřený, pro BE5/8 s "K" nástavcem na přídatné strojky. PNC 653782